

Exercice 6

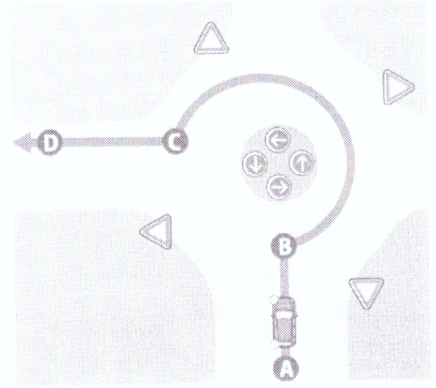
R4 : /3

Décrire le mouvement de la voiture (en justifiant votre réponse) dans les 3 cas suivants :

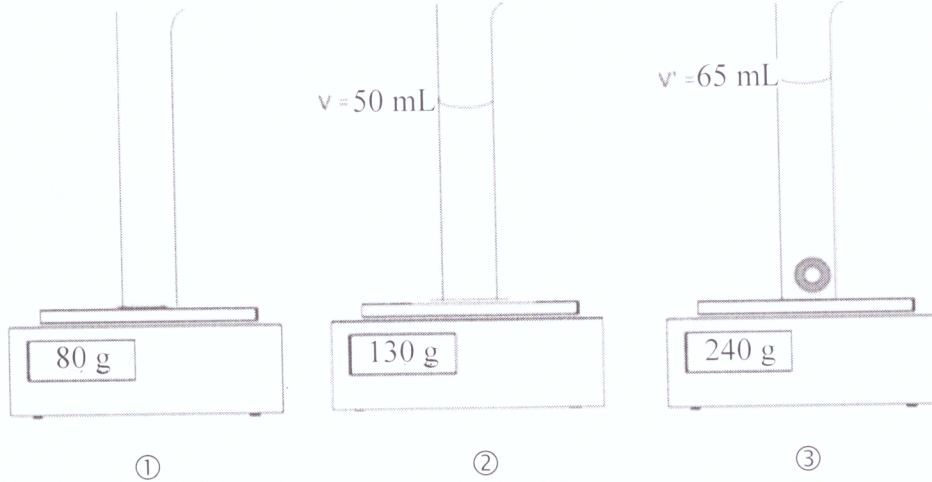
- entre A et B : *la trajectoire est un segment de droite, le mouvement est rectiligne*

- entre B et C : *la trajectoire est un arc de cercle, le mouvement est circulaire.*

- entre C et D : *Comme entre A et B.*



Exercice 7



① éprouvette vide sur la balance

② éprouvette avec de l'eau sur la balance

③ éprouvette avec de l'eau et un boulon sur la balance

1. Citer le nom des deux grandeurs qui sont précisées sur les dessins précédents :

La masse et le volume.

2. Citer le nom des deux unités qui sont précisées sur les dessins précédents :

Le gramme et le millilitre.

3. Pour chacune des questions suivantes, poser l'opération en ligne ou en colonne et rédiger une phrase réponse :

a) Quelle est la masse de l'éprouvette vide ?

La masse de l'éprouvette vide est 80 g.

b) Quelle est la masse d'eau ?

La masse d'eau est 50 g (130 - 80 = 50).